

(12) NACH DEM VERTRAG ÜBER DIE INTERNATIONALE ZUSAMMENARBEIT AUF DEM GEBIET DES
PATENTWESENS (PCT) VERÖFFENTLICHTE INTERNATIONALE ANMELDUNG

(19) Weltorganisation für geistiges Eigentum
Internationales Büro



(43) Internationales Veröffentlichungsdatum
27. April 2023 (27.04.2023)

(10) Internationale Veröffentlichungsnummer
WO 2023/066612 A1

(51) Internationale Patentklassifikation:

A63B 21/04 (2006.01) A63B 21/16 (2006.01)
A63B 17/02 (2006.01) A63B 21/055 (2006.01)
A63B 1/00 (2006.01)

tenbergstr. 11, 39106 Magdeburg (DE). **WITTE, Kerstin**;
Rotkehlchenstr. 44, 39110 Magdeburg (DE).

(21) Internationales Aktenzeichen: PCT/EP2022/076718

(22) Internationales Anmeldedatum:
26. September 2022 (26.09.2022)

(25) Einreichungssprache: Deutsch

(26) Veröffentlichungssprache: Deutsch

(30) Angaben zur Priorität:
10 2021 127 356.0
21. Oktober 2021 (21.10.2021) DE

(81) Bestimmungsstaaten (soweit nicht anders angegeben, für jede verfügbare nationale Schutzrechtsart): AE, AG, AL, AM, AO, AT, AU, AZ, BA, BB, BG, BH, BN, BR, BW, BY, BZ, CA, CH, CL, CN, CO, CR, CU, CV, CZ, DE, DJ, DK, DM, DO, DZ, EC, EE, EG, ES, FI, GB, GD, GE, GH, GM, GT, HN, HR, HU, ID, IL, IN, IQ, IR, IS, IT, JM, JO, JP, KE, KG, KH, KN, KP, KR, KW, KZ, LA, LC, LK, LR, LS, LU, LY, MA, MD, ME, MG, MK, MN, MW, MX, MY, MZ, NA, NG, NI, NO, NZ, OM, PA, PE, PG, PH, PL, PT, QA, RO, RS, RU, RW, SA, SC, SD, SE, SG, SK, SL, ST, SV, SY, TH, TJ, TM, TN, TR, TT, TZ, UA, UG, US, UZ, VC, VN, WS, ZA, ZM, ZW.

(71) Anmelder: **OTTO-VON-GUERICKE-UNIVERSITÄT MAGDEBURG** [DE/DE]; Universitätsplatz 2, 39106 Magdeburg (DE).

(84) Bestimmungsstaaten (soweit nicht anders angegeben, für jede verfügbare regionale Schutzrechtsart): ARIPO (BW, GH, GM, KE, LR, LS, MW, MZ, NA, RW, SD, SL, ST, SZ, TZ, UG, ZM, ZW), eurasisches (AM, AZ, BY, KG, KZ, RU, TJ, TM), europäisches (AL, AT, BE, BG, CH, CY, CZ, DE, DK, EE, ES, FI, FR, GB, GR, HR, HU, IE, IS, IT, LT, LU, LV, MC, MK, MT, NL, NO, PL, PT, RO, RS, SE, SI,

(72) Erfinder: **PRINZ, Alexander**; Heyrothsberger Str. 58, 39175 Biederitz (DE). **HERBERT, Ilena**; Gartenstr. 7, 64683 Einhausen (DE). **SCHUMACHER, Anneke**; Gu-

(54) Title: MULTIFUNCTIONAL BODY TRAINING DEVICE

(54) Bezeichnung: MULTIFUNKTIONALES KÖRPERTRAININGSGERÄT

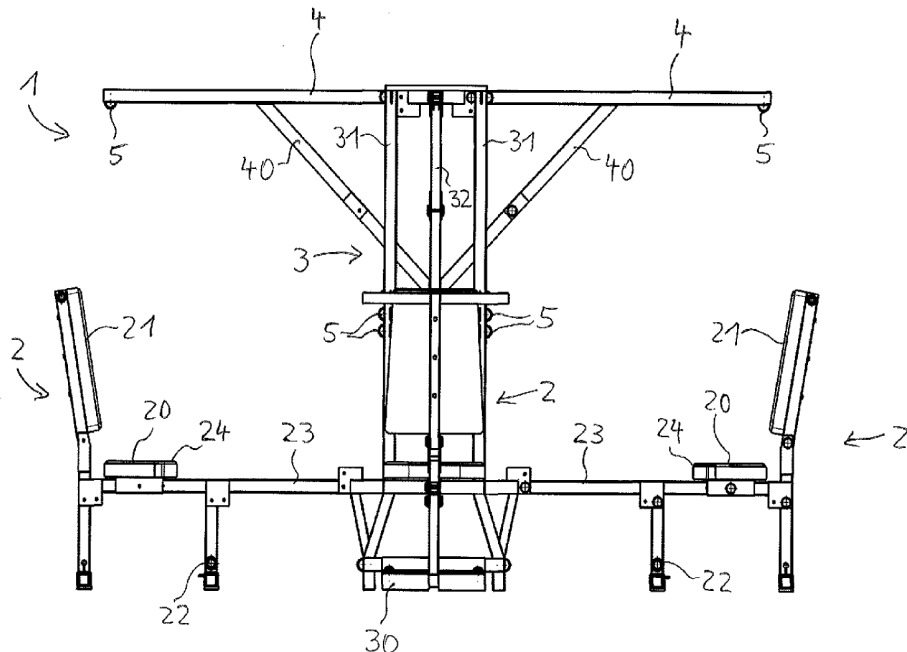


Fig. 1

(57) Abstract: The invention relates to a multifunctional body training device, in particular for strength training, with several seats, on each of which a person performing a body workout can sit.

(57) Zusammenfassung: Die Erfindung betrifft ein multifunktionales Körpertrainingsgerät, insbesondere für ein Krafttraining, mit mehreren Sitzplätzen, auf denen jeweils eine ein Körpertraining ausführende Person sitzen kann.

WO 2023/066612 A1

SK, SM, TR), OAPI (BF, BJ, CF, CG, CI, CM, GA, GN, GQ, GW, KM, ML, MR, NE, SN, TD, TG).

Erklärungen gemäß Regel 4.17:

- *hinsichtlich der Berechtigung des Anmelders, ein Patent zu beantragen und zu erhalten (Regel 4.17 Ziffer ii)*
- *hinsichtlich der Berechtigung des Anmelders, die Priorität einer früheren Anmeldung zu beanspruchen (Regel 4.17 Ziffer iii)*

Veröffentlicht:

- *mit internationalem Recherchenbericht (Artikel 21 Absatz 3)*

Multifunktionales Körpertrainingsgerät

Die Erfindung betrifft ein multifunktionales Körpertrainingsgerät, insbesondere für ein Krafttraining, mit mehreren Sitzplätzen, auf denen jeweils eine ein Körpertraining ausführende Person sitzen kann.

5

Momentan werden für ein Ganzkörpertraining Schlingen-Trainer, Kraftstationen, Krafttürme oder Seil-/Kabelzugmaschinen eingesetzt. Diese Trainingsgeräte finden Anwendung in der Physiotherapie, der Rehabilitation sowie in Sport- und Fitnessbereichen. Solche Geräte können bevorzugt nur einzeln benutzt werden. Es gibt auch
10 einige gemeinsame Gruppengeräte, an denen mehrere Personen zusammen trainieren können. Diese sind aber sehr großbauend und schwer, wie z.B. aus der EP 0 958 004 B1 bekannt.

Bekannte Trainingsgeräte sind häufig sehr schwer und großbauend und daher nicht
15 so universell einsetzbar. Zudem sind die Einsatzmöglichkeiten solcher Trainingsgeräte in Seniorenpflegeeinrichtungen sehr begrenzt.

Der Erfindung liegt die Aufgabe zugrunde, ein verbessertes Körpertrainingsgerät anzugeben, das universeller einsetzbar ist und sich insbesondere auch für Seniorenpflegeeinrichtungen eignet. Die Erfindung soll ebenfalls ein Gruppentraining ermöglichen, besonders in Seniorenpflegeeinrichtungen.
20

Diese Aufgabe wird gelöst durch ein multifunktionales Körpertrainingsgerät, insbesondere für ein Krafttraining, mit mehreren Sitzplätzen, auf denen jeweils eine ein
25 Körpertraining ausführende Person sitzen kann, wobei das Körpertrainingsgerät als mobil einsetzbares, zusammenklappbares Körpertrainingsgerät ausgebildet ist, das manuell zusammenklappbar und auseinanderklappbar ist. Das Körpertrainingsgerät ist durch seine vorhandenen mehreren Sitzplätze zur gleichzeitigen Anwendung durch mehrere Personen eingerichtet. Das Körpertrainingsgerät ist als multidimensionales Körpertrainingsgerät ausgebildet, sodass mehrere oder alle Muskelgruppen
30 trainiert werden können.

Die Erfindung hat den Vorteil, dass das Trainingsgerät gut für einen portablen Einsatz geeignet ist, sodass es z.B. in einer Pflegeeinrichtung an unterschiedlichen Stellen bzw. in unterschiedlichen Räumen eingesetzt werden kann und ohne großen Aufwand von einem Aufstellort zu einem anderen Aufstellort transportiert werden kann.

5 Dementsprechend reicht für eine Pflegeeinrichtung mittlerer Größe häufig ein einziges erfindungsgemäßes Körpertrainingsgerät aus. Zudem eignet sich das Körpertrainingsgerät für ein multifunktionales Körpertraining, d.h. für ein Training unterschiedlichster Körperbereiche und Muskelgruppen.

10 Ein weiterer Vorteil der Erfindung liegt darin, dass insbesondere bei einem Einsatz in Pflegeeinrichtungen durch die vorhandenen mehreren Sitzplätze ein Gruppentraining ermöglicht wird, das motivierend auf die das Körpertrainingsgerät nutzenden Personen wirkt und sich dementsprechend auch positiv auf die Motivation für eine Teilnahme am Körpertraining auswirken kann. Auf diese Weise wird ein Körpertrainings-
15 gerät bereitgestellt, das portabel ist und gleichzeitig mehreren Personen ein effektives Training zum Muskelstärkung ermöglicht.

Zudem ist das Körpertrainingsgerät zusammenklappbar, sodass es im zusammengeklappten Zustand relativ wenig Platz benötigt und dementsprechend gut gelagert
20 werden kann. Beispielsweise kann das Körpertrainingsgerät im zusammengeklappten Zustand einen Durchmesser haben, der wenigstens um den Faktor 3 geringer als im auseinandergeklappten Zustand. Das Körpertrainingsgerät kann dabei rein manuell betätigt werden, insbesondere beim Zusammenklappen und Auseinanderklappen. Dementsprechend kann das Körpertrainingsgerät ohne eigenen Motor oder sonstigen Antrieb ausgebildet sein. Das Körpertrainingsgerät kann insgesamt ganz ohne
25 elektrischen Anschluss und ohne eigene elektrische Energiequelle (Batterie, Akkumulator) ausgebildet sein, was den Vorteil hat, dass es auch an Orten eingesetzt werden kann, an denen keine elektrische Versorgung zur Verfügung steht. Damit entstehen für den Nutzer auch keine Energiekosten

30

Gemäß einer vorteilhaften Ausgestaltung der Erfindung ist vorgesehen, dass das Körpertrainingsgerät genau vier Sitzplätze aufweist. Auf diese Weise kann das Körpertrainingsgerät noch relativ kleinbauend und kompakt gestaltet werden und kann zudem ein relativ geringes Gewicht haben, sodass es leicht von einem Aufstellort zu
35 einem anderen Aufstellort transportiert werden kann. Die Sitzplätze können dabei

beispielsweise nach Art eines Kreuzes jeweils paarweise gegenüberliegend angeordnet sein, d.h. in einer Art Viereck. Das hat den Vorteil, dass das Körpertrainingsgerät auch in relativ kleinen Räumen aufgestellt werden kann. Insgesamt wird im Vergleich zu bekannten Körpertrainingsgeräten weniger Platz benötigt und das Gesamtgewicht ist deutlich reduziert, was für einen mobilen Einsatz und einen leichten Transport förderlich ist.

Gemäß einer vorteilhaften Ausgestaltung der Erfindung ist vorgesehen, dass am Körpertrainingsgerät als Trainingshilfsmittel handelsübliche Widerstandsbänder und/oder Therapiebänder befestigbar sind. Dies hat den Vorteil, dass handelsübliche Komponenten für das Muskeltraining eingesetzt werden können, die beispielsweise in Seniorenpflegeheimen häufig bereits zur Verfügung stehen. Zudem ist ein leichter Austausch der Trainingshilfsmittel möglich. Bei bekannten Trainingsgeräten sind festinstallierte Trainingshilfsmittel vorhanden. Diese verschleißten bei häufigem Gebrauch und verlieren ihre Widerstandsfähigkeit. Im Unterschied dazu kann bei der vorliegenden Erfindung die Belastung beim Körpertraining durch handelsübliche Widerstandsbänder oder Therabänder erfolgen, womit das Training individuell und auch für jede Körperregion angepasst werden kann. Auf diese Weise kann im Vergleich zu bekannten Trainingsgeräten eine individuellere Trainingsintensität eingestellt und eine bessere Trainingssteuerung durchgeführt werden. Ein weiterer Vorteil ist, dass verschlissene Widerstands- oder Therapiebänder leicht ersetzt werden können.

Gemäß einer vorteilhaften Ausgestaltung der Erfindung ist vorgesehen, dass einer, mehrere oder alle Sitzplätze jeweils eine Sitzfläche haben, die in Draufsicht im Wesentlichen oval mit einer quer von der Längsachse der ovalen Form abragenden Nase geformt ist. Auf diese Weise wird die Sitzfläche besonders ergonomisch gestaltet, sodass die darauf platznehmenden Personen ein angenehmes Sitzgefühl haben. Die ovale Form kann z.B. die Form einer Ellipse oder die Form eines Rechtecks mit an den Schmalseiten abgerundeten Kanten sein.

Gemäß einer vorteilhaften Ausgestaltung der Erfindung ist vorgesehen, dass eine jeweilige Sitzfläche verstellbar ist. Beispielsweise kann die Sitzfläche bezüglich der Entfernung zur Mitte des Körpertrainingsgeräts verstellbar sein. Somit kann die Entfernung zum zentralen Tragrahmen in der Mitte variiert werden und somit auch der Widerstand etwas angepasst werden.

Gemäß einer vorteilhaften Ausgestaltung der Erfindung ist vorgesehen, dass einer, mehrere oder alle Sitzplätze jeweils eine Sitzfläche mit einer der Sitzfläche zugeordneten Rückenlehne aufweisen. Eine solche Rückenlehne unterstützt den Anwender bei der Ausführung der Körpertrainingsübung, indem hierdurch eine aufrechte Sitzposition unterstützt wird. Die Rückenlehne kann z.B. in einem Winkel zwischen 90° und 120° zur Sitzfläche angeordnet sein. Die Rückenlehne kann z.B. eine Trapezform haben. An der Rückseite der Rückenlehne kann zusätzlich eine Stützstange angebracht sein, damit Übungen auch im Stehen am Gerät durchgeführt werden können. Diese Stützstange kann ebenfalls in der Höhe verstellt werden, damit auch kleinere Personen sich an ihr festhalten können, um Übungen im Stehen auszuführen. Diese ist in Figur 2 an der Rückenlehne erkennbar.

Gemäß einer vorteilhaften Ausgestaltung der Erfindung ist vorgesehen, dass das Körpertrainingsgerät für einen, mehrere oder alle Sitzplätze jeweils eine dem Sitzplatz zugeordnete Fußstütze hat. Auf diese Weise findet die auf dem Sitzplatz sitzende Person zusätzlichen Halt für die Füße. Zudem kann eine solche Fußstütze in einer oder mehreren Raumrichtungen verstellbar ausgebildet sein. Dies hat den Vorteil, dass die Fußstütze an die Körpergröße und sonstige Eigenschaften der auf dem Sitzplatz sitzenden Person angepasst werden kann. Auf diese Weise kann das Körpertrainingsgerät von Personen mit sehr unterschiedlichen Körpergrößen gleichermaßen genutzt werden.

Gemäß einer vorteilhaften Ausgestaltung der Erfindung ist vorgesehen, dass das Körpertrainingsgerät einen zentralen Tragrahmen aufweist, an dem an vordefinierten Befestigungspunkten Trainingshilfsmittel für das Körpertraining befestigbar sind. Hierdurch wird ein robuster Aufbau des Körpertrainingsgeräts geschaffen, wobei durch die vordefinierten Befestigungspunkte für den Anwender leicht erkennbar ist, wo das jeweilige Trainingshilfsmittel zu befestigen ist. Im zusammengeklappten Zustand des Körpertrainingsgeräts können insbesondere die Sitzplätze zum zentralen Tragrahmen hin geklappt sein, d.h. näher am zentralen Tragrahmen angeordnet sein als im auseinandergeklappten Zustand des Körpertrainingsgeräts.

Gemäß einer vorteilhaften Ausgestaltung der Erfindung ist vorgesehen, dass einer, mehrere oder alle Sitzplätze für eine zum zentralen Tragrahmen hin gerichtete Sitzposition einer darauf sitzenden Person eingerichtet sind. Dies hat den Vorteil, dass die auf den Sitzplätzen trainierenden Personen einander zugewandt sind, was sich
5 zusätzlich motivierend auf die Durchführung des Körpertrainings sowie die generelle Teilnahme am Körpertraining auswirken kann. Hierbei kann die Rückenlehne beispielsweise weiter vom zentralen Tragrahmen entfernt sein als die der Rückenlehne zugeordnete Sitzfläche eines Sitzplatzes. Die abragende Nase der Sitzfläche kann dabei zum zentralen Tragrahmen hin ausgerichtet sein.

10

Gemäß einer vorteilhaften Ausgestaltung der Erfindung ist vorgesehen, dass die vordefinierten Befestigungspunkte als Ösen ausgebildet sind, durch die ein jeweiliges Trainingshilfsmittel hindurchführbar ist. Dies hat den Vorteil, dass handelsübliche Trainingshilfsmittel wie z.B. Widerstandsbänder und/oder Therapiebänder vom An-
15 wender leicht an den Befestigungspunkten befestigt werden können und ebenso einfach davon wieder entfernt werden können.

Gemäß einer vorteilhaften Ausgestaltung der Erfindung ist vorgesehen, dass die vordefinierten Befestigungspunkte vor dem jeweiligen Sitzplatz im vertikalen Erstreckungsbereich des jeweiligen Sitzplatzes und/oder über dem jeweiligen Sitzplatz im horizontalen Erstreckungsbereich des jeweiligen Sitzplatzes angeordnet sind. Dem-
20 entsprechend befinden sich die Befestigungspunkte auf der Höhe des jeweiligen Sitzplatzes, was den Vorteil hat, dass die Trainingshilfsmittel an den Befestigungspunkten derart angebracht werden können, dass keine Vorspannung beim normalen
25 Sitzen auf einem Sitzplatz entsteht.

Das Körpertrainingsgerät kann am zentralen Tragrahmen angebrachte Kragträger haben, insbesondere jeweils einen einem Sitzplatz zugeordneten Kragträger, der sich vom zentralen Tragrahmen bis zu einer Position oberhalb des Sitzplatzes er-
30 streckt. An dem jeweiligen Kragträger kann ein Befestigungspunkt zum Befestigen eines Trainingshilfsmittels angeordnet sein. Die Kragträger sind im zusammengeklappten Zustand des Körpertrainingsgeräts ebenfalls zusammengeklappt, d.h. an den zentralen Tragrahmen herangeschwenkt.

Die Erfindung wird nachfolgend anhand von Ausführungsbeispielen unter Verwendung von Zeichnungen nähert erläutert.

Es zeigen

5

Figur 1 ein Körpertrainingsgerät in Seitenansicht,

Figur 2 das Körpertrainingsgerät in einer perspektivischen Ansicht,

Figur 3 das Körpertrainingsgerät in Draufsicht,

Figur 4 eine Sitzfläche in vergrößerter Darstellung in Draufsicht,

10 Figur 5 einen zentralen Tragrahmen des Körpertrainingsgeräts in einer perspektivischen Ansicht,

Figur 6 einen Sitzplatz des Körpertrainingsgeräts in einer perspektivischen Ansicht.

Das in den Figuren 1 bis 3 dargestellte Körpertrainingsgerät 1 weist einen zentralen
15 Tragrahmen 3 auf, der über Bodenauflagerungselemente 30 auf dem Fußboden eines Raums aufgestellt werden kann. Die Bodenauflagerungselemente können z.B. Schwerlastrollen sein, die feststellbar sind, da das Körpertrainingsgerät mobil einsetzbar sein soll. An dem zentralen Tragrahmen 3 sind vier Sitzplätze 2 befestigt. Die Sitzplätze 2 sind nach Art eines Vierecks oder über Kreuz angeordnet, wie insbesondere die Draufsicht in Figur 3 zeigt. Die Sitzplätze 2 sind beispielsweise über jeweils
20 eine Verbindungsstange 23 mit dem zentralen Tragrahmen 3 gekoppelt.

Ein Sitzplatz 2 weist jeweils eine Sitzfläche 20, eine Rückenlehne 21 und eine Fußstütze 22 auf. Die Sitzfläche 20 kann eine ergonomische Form haben, z.B. indem sie
25 im Wesentlichen oval geformt ist und eine quer von der Längsachse L der ovalen Form abragende Nase 24 hat, wie insbesondere die Figur 4 verdeutlicht. An der Rückseite der Rückenlehne 21 ist eine Stützstange 29 angebracht, damit Übungen auch im Stehen am Gerät durchgeführt werden können. Diese Stützstange 29 kann ebenfalls in der Höhe verstellt werden, damit auch kleinere Personen sich an ihr festhalten können, um Übungen im Stehen auszuführen.
30

Der zentrale Tragrahmen 3 kann vier äußere vertikal angeordnete Stützelemente 31 aufweisen, die zum Beispiel gleichmäßig verteilt in den Ecken eines Quadrats angeordnet sein können. Zusätzlich kann ein vertikal angeordnetes mittleres Stützelement
35 32 vorhanden sein, das mittig zwischen den äußeren Stützelementen 31 angeordnet

ist. Am zentralen Tragrahmen 3 sind zudem Kragträger 4 befestigt. Jeweils ein Kragträger 4 ist einem Sitzplatz 2 zugeordnet und erstreckt sich vom zentralen Tragrahmen 3 hin bis zu einer Position oberhalb des Sitzplatzes 2, insbesondere oberhalb der Sitzfläche 20. Die Kragträger 4 sind jeweils über eine diagonale Stütze 40 am
5 zentralen Tragrahmen 3 abgestützt, zum Beispiel an dem mittleren Stützelement 32.

Zur Befestigung von Trainingshilfsmitteln, z.B. Widerstandsbändern und/oder Therapiebändern, sind sowohl am zentralen Tragrahmen 3 als auch an den Kragarmen 4 jeweilige Befestigungspunkte 5 vorhanden, z.B. in Form von Ösen, an denen die
10 Trainingshilfsmittel befestigt werden können. Man erkennt, dass die am zentralen Tragrahmen 3 angeordneten Befestigungspunkte 5 innerhalb des vertikalen Erstreckungsbereiches des jeweiligen Sitzplatzes 2 angeordnet sind, d.h. im Höhenbereich der Rückenlehne 21. Die an den Kragträgern 4 vorhandenen Befestigungspunkte 5 sind im horizontalen Erstreckungsbereich des jeweiligen Sitzplatzes 2 angeordnet,
15 d.h. im Bereich der jeweiligen Sitzfläche 20.

Das Körpertrainingsgerät 1 kann von dem in den Figuren 1 bis 3 dargestellten auseinandergeklappten Zustand in einen kompakten zusammengeklappten Zustand überführt werden, indem die Kragträger 4 nach unten verschwenkt werden und dann im
20 Wesentlichen am zentralen Tragrahmen 3 anliegen. Die Sitzplätze 2 können nach oben verschwenkt werden und dann ebenfalls nahe des zentralen Tragrahmens 3 angeordnet sein.

Die Figur 4 verdeutlicht die ergonomische Gestaltung der Sitzfläche 20 mit dem im
25 Wesentlichen rechtwinklig von der Längsachse L abragenden Nase 24.

Die Figur 5 verdeutlicht die vorteilhafte Gestaltung des zentralen Tragrahmens 3 mit den vier äußeren Stützelementen 31 und dem mittig dazwischen angeordneten Stützelement 32.
30

Die Figur 6 verdeutlicht die insgesamt besonders ergonomische Gestaltung eines Sitzplatzes 2 des Körpertrainingsgeräts 1. Zusätzlich sind auch am hinteren Fußteil Befestigungspunkte 5 vorhanden, um auch Beinübungen im Sitzen als auch im Stehen abdecken zu können.
35

Patentansprüche

- 5 1. Multifunktionales Körpertrainingsgerät, insbesondere für ein Krafttraining, mit mehreren Sitzplätzen, auf denen jeweils eine ein Körpertraining ausführende Person sitzen kann, wobei das Körpertrainingsgerät als mobil einsetzbares, zusammenklappbares Körpertrainingsgerät ausgebildet ist, das manuell zusammenklappbar und auseinanderklappbar ist.
- 10 2. Körpertrainingsgerät nach Anspruch 1, dadurch gekennzeichnet, dass das Körpertrainingsgerät genau vier Sitzplätze aufweist.
- 15 3. Körpertrainingsgerät nach einem der vorhergehenden Ansprüche, dadurch gekennzeichnet, dass am Körpertrainingsgerät als Trainingshilfsmittel handelsübliche Widerstandsbänder und/oder Therapiebänder befestigbar sind.
- 20 4. Körpertrainingsgerät nach einem der vorhergehenden Ansprüche, dadurch gekennzeichnet, dass einer, mehrere oder alle Sitzplätze jeweils eine Sitzfläche haben, die in Draufsicht im Wesentlichen oval mit einer quer von der Längsachse der ovalen Form abragenden Nase geformt ist.
- 25 5. Körpertrainingsgerät nach Anspruch 4, dadurch gekennzeichnet, dass eine jeweilige Sitzfläche verstellbar ist.
- 30 6. Körpertrainingsgerät nach einem der vorhergehenden Ansprüche, dadurch gekennzeichnet, dass einer, mehrere oder alle Sitzplätze jeweils eine Sitzfläche mit einer der Sitzfläche zugeordneten Rückenlehne aufweisen.
- 35 7. Körpertrainingsgerät nach Anspruch 6, dadurch gekennzeichnet, dass an der Rückseite der Rückenlehne eine Stützstange angebracht ist, damit Übungen auch im Stehen am Körpertrainingsgerät durchgeführt werden können.
8. Körpertrainingsgerät nach einem der vorhergehenden Ansprüche, dadurch gekennzeichnet, dass das Körpertrainingsgerät für einen, mehrere oder alle Sitzplätze jeweils eine dem Sitzplatz zugeordnete Fußstütze hat.

9. Körpertrainingsgerät nach einem der vorhergehenden Ansprüche, dadurch gekennzeichnet, dass das Körpertrainingsgerät einen zentralen Tragrahmen aufweist, an dem an vordefinierten Befestigungspunkten Trainingshilfsmittel für das Körpertraining befestigbar sind.
- 5
10. Körpertrainingsgerät nach Anspruch 9, dadurch gekennzeichnet, dass einer, mehrere oder alle Sitzplätze für eine zum zentralen Tragrahmen hin gerichtete Sitzposition einer darauf sitzenden Person eingerichtet sind.
- 10
11. Körpertrainingsgerät nach einem der Ansprüche 9 bis 10, dadurch gekennzeichnet, dass die vordefinierten Befestigungspunkte z.B. als Ösen ausgebildet sind, durch die ein jeweiliges Trainingshilfsmittel hindurchführbar ist.
- 15
12. Körpertrainingsgerät nach einem der Ansprüche 9 bis 11, dadurch gekennzeichnet, dass die Sitzplätze im zusammengeklappten Zustand das Körpertrainingsgerät näher am zentralen Tragrahmen angeordnet sind als im auseinandergeklappten Zustand.
- 20
13. Körpertrainingsgerät nach einem der Ansprüche 9 bis 12, dadurch gekennzeichnet, dass die vordefinierten Befestigungspunkte vor dem jeweiligen Sitzplatz im vertikalen Erstreckungsbereich des jeweiligen Sitzplatzes und/oder über und/oder unter dem jeweiligen Sitzplatz im horizontalen Erstreckungsbereich des jeweiligen Sitzplatzes angeordnet sind.

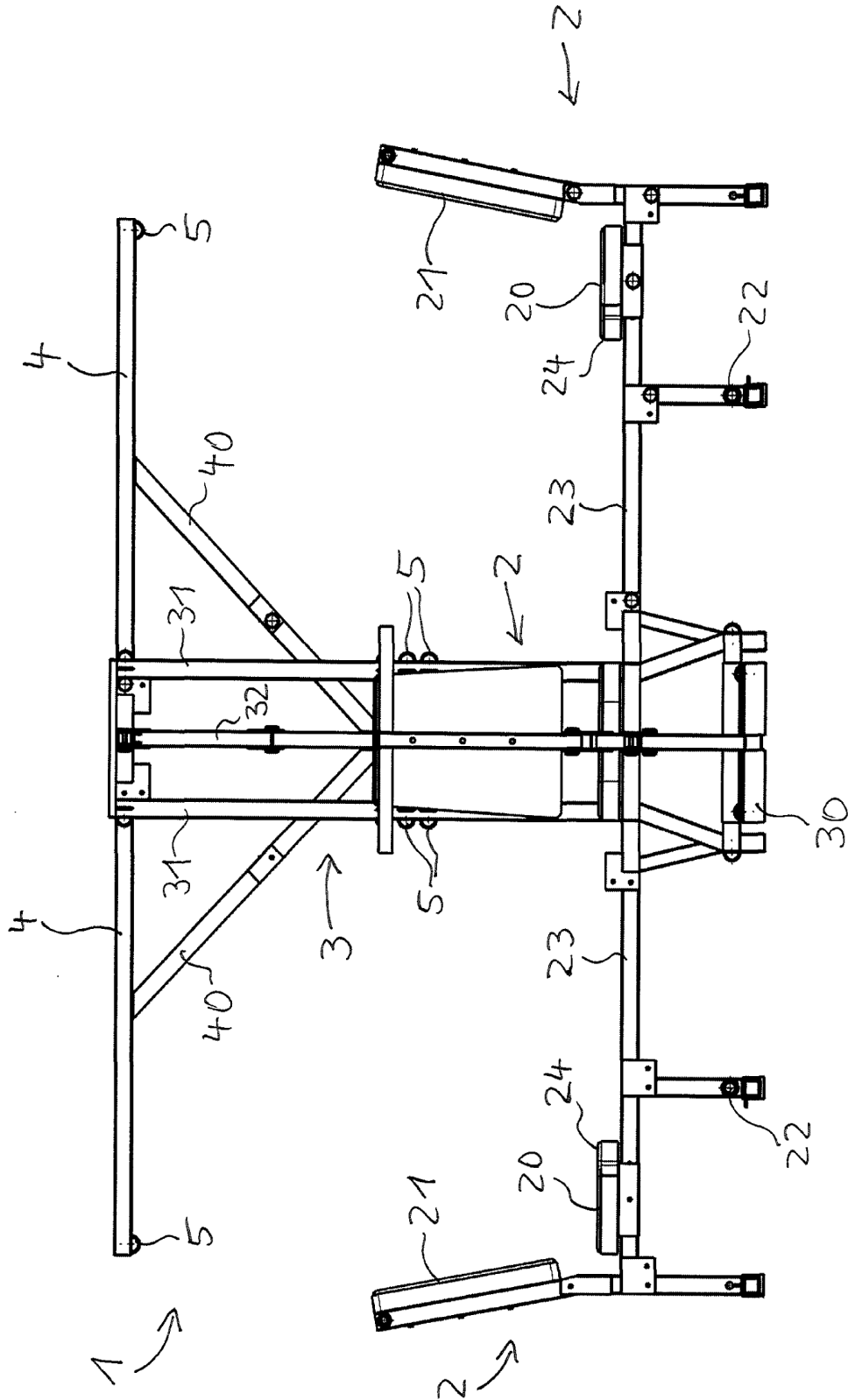


Fig. 1

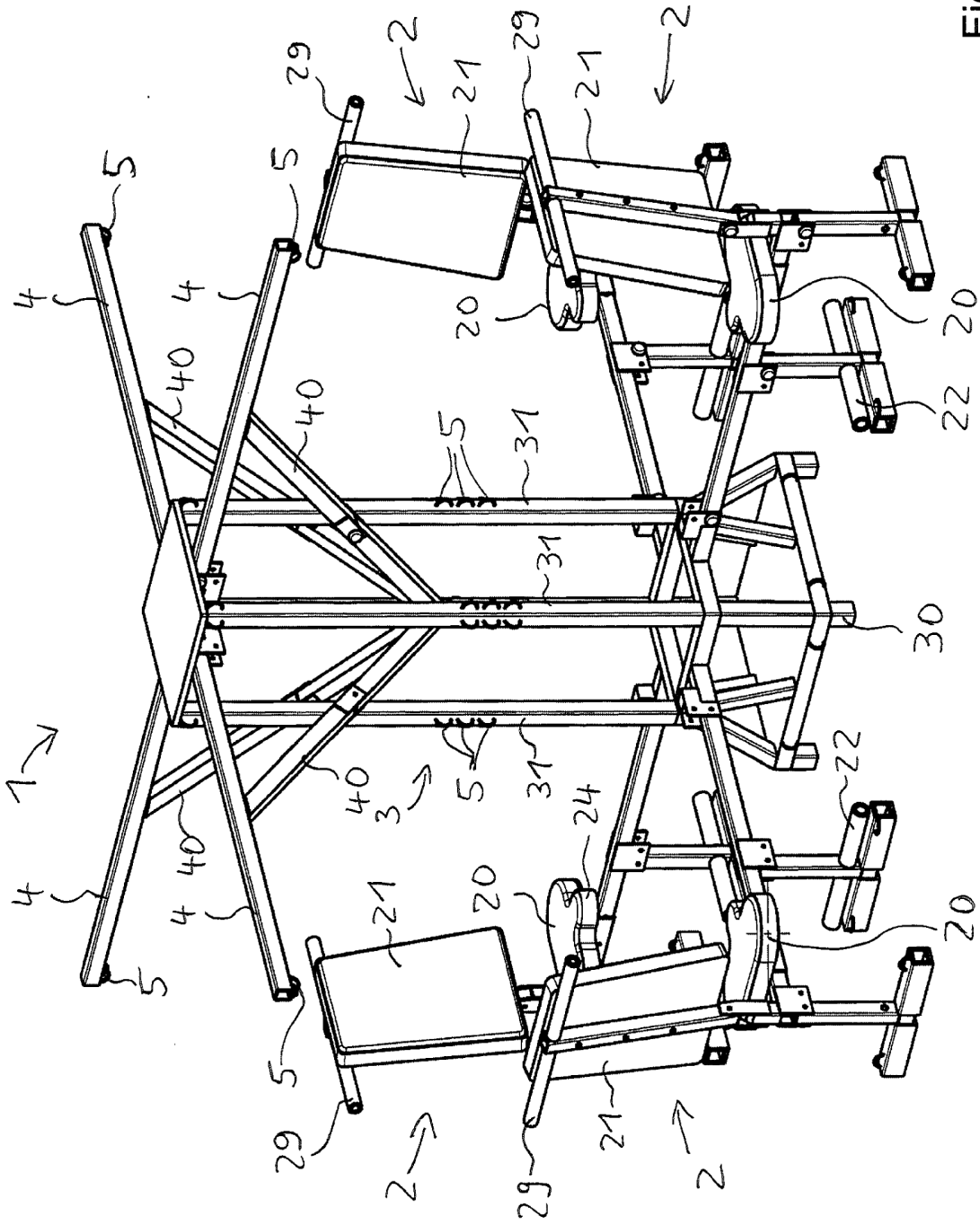
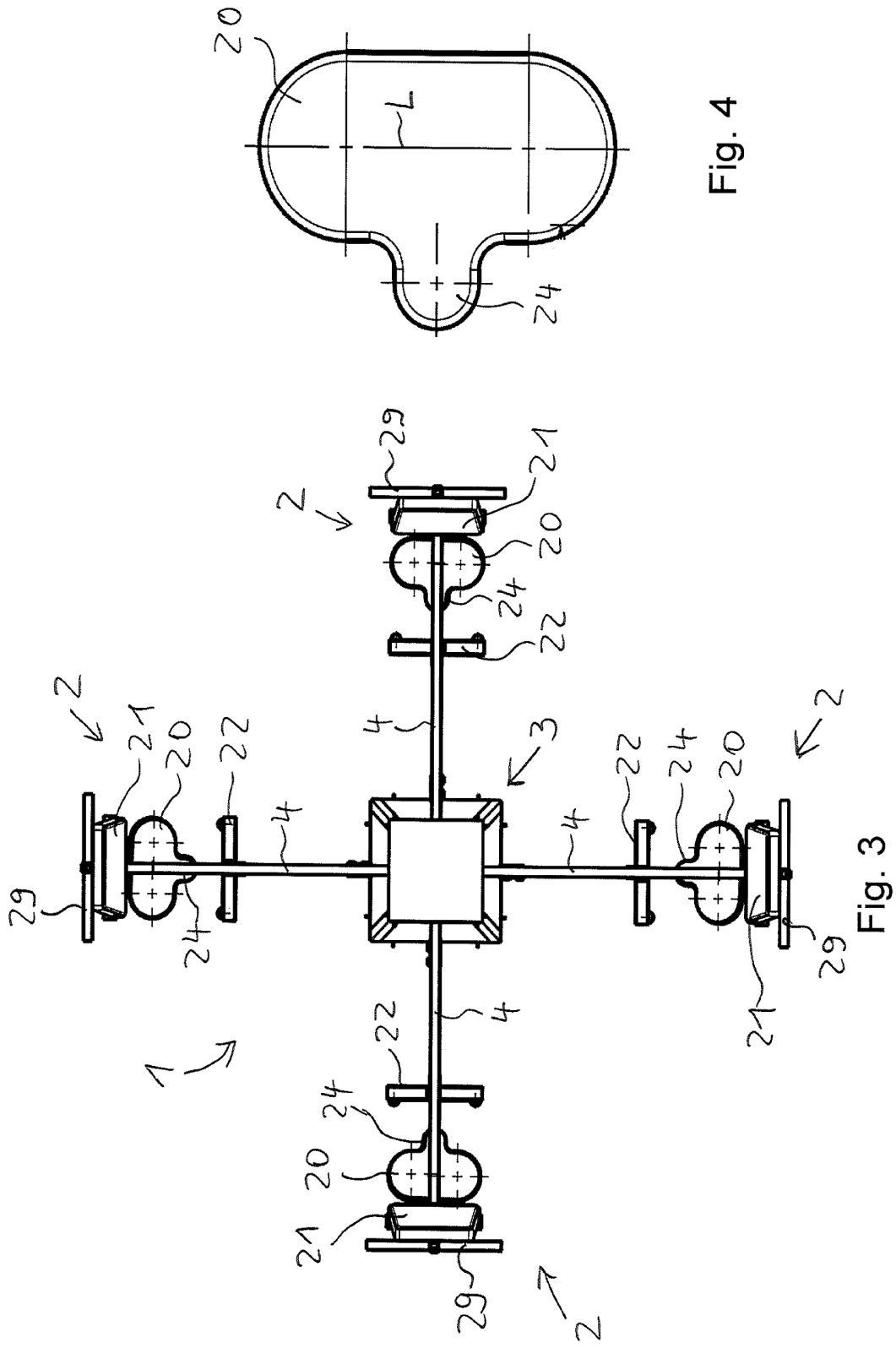


Fig. 2



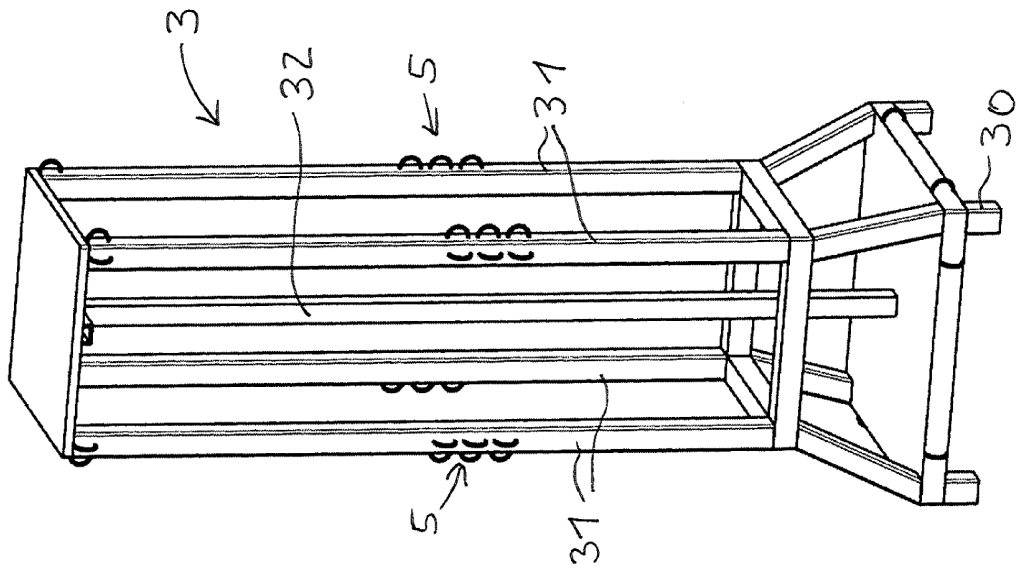


Fig. 5

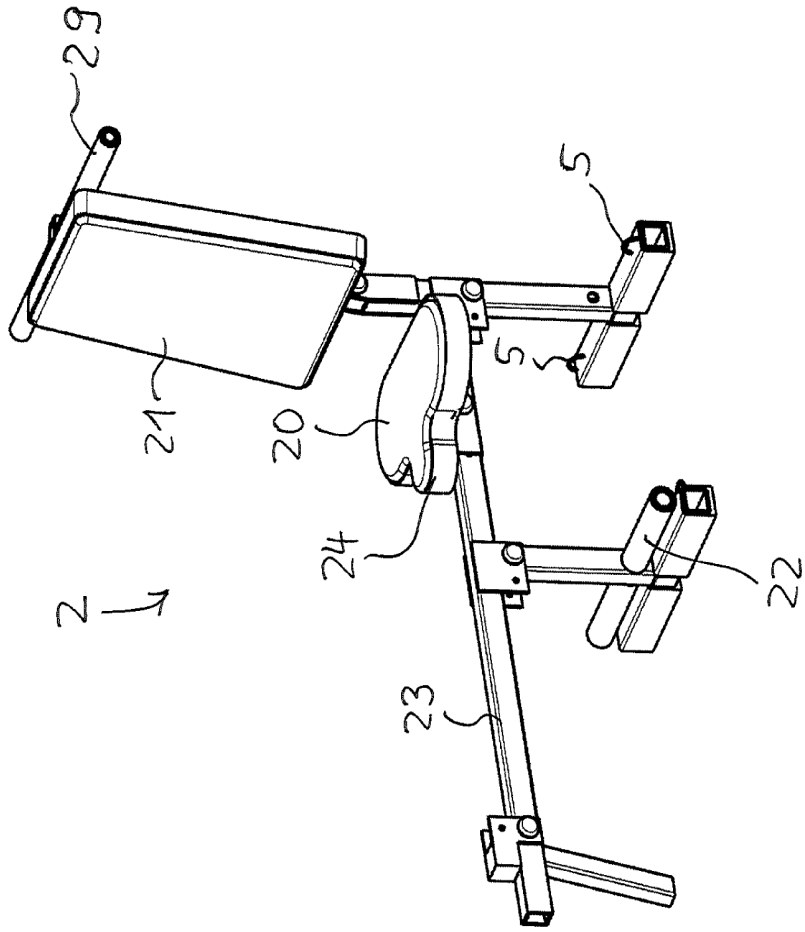


Fig. 6

INTERNATIONAL SEARCH REPORT

International application No.

PCT/EP2022/076718

A. CLASSIFICATION OF SUBJECT MATTER		
A63B 21/04(2006.01)i; A63B 17/02(2006.01)i; A63B 1/00(2006.01)i; A63B 21/16(2006.01)i; A63B 21/055(2006.01)i		
According to International Patent Classification (IPC) or to both national classification and IPC		
B. FIELDS SEARCHED		
Minimum documentation searched (classification system followed by classification symbols)		
A63B		
Documentation searched other than minimum documentation to the extent that such documents are included in the fields searched		
Electronic data base consulted during the international search (name of data base and, where practicable, search terms used)		
EPO-Internal, WPI Data		
C. DOCUMENTS CONSIDERED TO BE RELEVANT		
Category*	Citation of document, with indication, where appropriate, of the relevant passages	Relevant to claim No.
X	CN 109224369 A (HANGZHOU CHENGTIAN TECH DEV CO LTD) 18 January 2019 (2019-01-18)	1-12
Y	figures 5-6	3,9,11,13
Y	US 10512813 B1 (HAYWARD MIKE [US]) 24 December 2019 (2019-12-24)	3,9,11,13
	figures 2-3	
X	US 2021275855 A1 (DEAN JUSTIN RAY [US]) 09 September 2021 (2021-09-09)	1,3,8
	paragraph [0006]; figures 7-8	
<input type="checkbox"/> Further documents are listed in the continuation of Box C. <input checked="" type="checkbox"/> See patent family annex.		
* Special categories of cited documents: "A" document defining the general state of the art which is not considered to be of particular relevance "E" earlier application or patent but published on or after the international filing date "L" document which may throw doubts on priority claim(s) or which is cited to establish the publication date of another citation or other special reason (as specified) "O" document referring to an oral disclosure, use, exhibition or other means "P" document published prior to the international filing date but later than the priority date claimed "T" later document published after the international filing date or priority date and not in conflict with the application but cited to understand the principle or theory underlying the invention "X" document of particular relevance; the claimed invention cannot be considered novel or cannot be considered to involve an inventive step when the document is taken alone "Y" document of particular relevance; the claimed invention cannot be considered to involve an inventive step when the document is combined with one or more other such documents, such combination being obvious to a person skilled in the art "&" document member of the same patent family		
Date of the actual completion of the international search		Date of mailing of the international search report
20 December 2022		04 January 2023
Name and mailing address of the ISA/EP		Authorized officer
European Patent Office p.b. 5818, Patentlaan 2, 2280 HV Rijswijk Netherlands Telephone No. (+31-70)340-2040 Facsimile No. (+31-70)340-3016		Lundblad, Hampus Telephone No.

INTERNATIONAL SEARCH REPORT
Information on patent family members

International application No.

PCT/EP2022/076718

Patent document cited in search report			Publication date (day/month/year)	Patent family member(s)			Publication date (day/month/year)
CN	109224369	A	18 January 2019	NONE			
US	10512813	B1	24 December 2019	US	10512813	B1	24 December 2019
				US	2020121970	A1	23 April 2020
				US	2022088431	A1	24 March 2022
US	2021275855	A1	09 September 2021	NONE			

A. KLASSIFIZIERUNG DES ANMELDUNGSGEGENSTANDES		
INV.	A63B21/04	A63B17/02
		A63B1/00
		A63B21/16
		A63B21/055
ADD.		
Nach der Internationalen Patentklassifikation (IPC) oder nach der nationalen Klassifikation und der IPC		
B. RECHERCHIERTE GEBIETE		
Recherchierter Mindestprüfstoff (Klassifikationssystem und Klassifikationssymbole)		
A63B		
Recherchierte, aber nicht zum Mindestprüfstoff gehörende Veröffentlichungen, soweit diese unter die recherchierten Gebiete fallen		
Während der internationalen Recherche konsultierte elektronische Datenbank (Name der Datenbank und evtl. verwendete Suchbegriffe)		
EPO-Internal, WPI Data		
C. ALS WESENTLICH ANGESEHENE UNTERLAGEN		
Kategorie*	Bezeichnung der Veröffentlichung, soweit erforderlich unter Angabe der in Betracht kommenden Teile	Betr. Anspruch Nr.
X	CN 109 224 369 A (HANGZHOU CHENGTIAN TECH DEV CO LTD) 18. Januar 2019 (2019-01-18)	1-12
Y	Abbildungen 5-6	3, 9, 11, 13

Y	US 10 512 813 B1 (HAYWARD MIKE [US]) 24. Dezember 2019 (2019-12-24)	3, 9, 11, 13
	Abbildungen 2-3	

X	US 2021/275855 A1 (DEAN JUSTIN RAY [US]) 9. September 2021 (2021-09-09)	1, 3, 8
	Absatz [0006]; Abbildungen 7-8	

<input type="checkbox"/> Weitere Veröffentlichungen sind der Fortsetzung von Feld C zu entnehmen <input checked="" type="checkbox"/> Siehe Anhang Patentfamilie		
* Besondere Kategorien von angegebenen Veröffentlichungen : "A" Veröffentlichung, die den allgemeinen Stand der Technik definiert, aber nicht als besonders bedeutsam anzusehen ist "E" frühere Anmeldung oder Patent, die bzw. das jedoch erst am oder nach dem internationalen Anmeldedatum veröffentlicht worden ist "L" Veröffentlichung, die geeignet ist, einen Prioritätsanspruch zweifelhaft erscheinen zu lassen, oder durch die das Veröffentlichungsdatum einer anderen im Recherchenbericht genannten Veröffentlichung belegt werden soll oder die aus einem anderen besonderen Grund angegeben ist (wie ausgeführt) "O" Veröffentlichung, die sich auf eine mündliche Offenbarung, eine Benutzung, eine Ausstellung oder andere Maßnahmen bezieht "P" Veröffentlichung, die vor dem internationalen Anmeldedatum, aber nach dem beanspruchten Prioritätsdatum veröffentlicht worden ist		"T" Spätere Veröffentlichung, die nach dem internationalen Anmeldedatum oder dem Prioritätsdatum veröffentlicht worden ist und mit der Anmeldung nicht kollidiert, sondern nur zum Verständnis des der Erfindung zugrundeliegenden Prinzips oder der ihr zugrundeliegenden Theorie angegeben ist "X" Veröffentlichung von besonderer Bedeutung;; die beanspruchte Erfindung kann allein aufgrund dieser Veröffentlichung nicht als neu oder auf erfinderischer Tätigkeit beruhend betrachtet werden "Y" Veröffentlichung von besonderer Bedeutung;; die beanspruchte Erfindung kann nicht als auf erfinderischer Tätigkeit beruhend betrachtet werden, wenn die Veröffentlichung mit einer oder mehreren Veröffentlichungen dieser Kategorie in Verbindung gebracht wird und diese Verbindung für einen Fachmann naheliegend ist "&" Veröffentlichung, die Mitglied derselben Patentfamilie ist
Datum des Abschlusses der internationalen Recherche		Absenddatum des internationalen Recherchenberichts
20. Dezember 2022		04/01/2023
Name und Postanschrift der Internationalen Recherchenbehörde Europäisches Patentamt, P.B. 5818 Patentlaan 2 NL - 2280 HV Rijswijk Tel. (+31-70) 340-2040, Fax: (+31-70) 340-3016		Bevollmächtigter Bediensteter Lundblad, Hampus

INTERNATIONALER RECHERCHENBERICHT

Angaben zu Veröffentlichungen, die zur selben Patentfamilie gehören

Internationales Aktenzeichen

PCT/EP2022/076718

Im Recherchenbericht angeführtes Patentdokument	Datum der Veröffentlichung	Mitglied(er) der Patentfamilie	Datum der Veröffentlichung
CN 109224369 A	18-01-2019	KEINE	

US 10512813 B1	24-12-2019	US 10512813 B1	24-12-2019
		US 2020121970 A1	23-04-2020
		US 2022088431 A1	24-03-2022

US 2021275855 A1	09-09-2021	KEINE	
